

Teil 10 – Schießsport für Menschen mit körperlicher Behinderung

10.1 SH1/AB1 Spezifikationen	S. 2	10.9 Anschlagsarten	S. 5
10.2 SH2/AB2 Spezifikationen	S. 2	10.10 Pistole	S. 5
10.3 SH2/AB2 Allgemeine Festlegungen	S. 3	10.11 Bekleidungsregeln	S. 6
10.4 SH3/AB3 Spezifikationen	S. 3	10.12 Zubehör	S. 6
10.5 Allgemein	S. 3	10.13 Zielhilfsmittel	S. 11
10.6 Klassifizierung von Sehbehinderten/Blinden	S. 4	10.14 Wettkampfdisziplinen	S. 12
10.7 Stände	S. 4	10.15 Festlegungen	S. 12
10.8 Helfer/Betreuer	S. 4	10.16 Kennzahlen Wettbewerbe Teil 10	S. 13
		Stichwortverzeichnis	S. 17

10 Behinderung Allgemein

1. SH1 und AB1 sind Schützen die die Waffe im Anschlag frei halten können.
2. SH2 und AB2 sind Schützen die eine Auflagehilfe (Federbock/ Schlinge) brauchen.
3. SH3 sind stark Sehbehinderte/Blinde die die Waffe im Anschlag frei halten können.
4. AB3 sind stark Sehbehinderte/Blinde die eine Auflagehilfe (Federbock) brauchen.

Genehmigung der Hilfsmittel

Körperbehinderte, die beim Schießen Hilfsmittel benutzen wollen, stellen über ihren Verein beim zuständigen Gau/Kreis einen Antrag mit hinreichender Begründung unter Beifügung der Beweisunterlagen.

Der Gau/Kreis reicht den Antrag an den Landesverband. Der reicht es an seinem vom DBS anerkannten Klassifizierer/Klassifizierungsarzt weiter. Dieser legt die notwendigen Hilfsmittel fest.

Der Landesverband bescheinigt dies im Wettkampfpass des Schützen.

Ab der Landesmeisterschaft ist die Klassifizierung des Deutschen Behindertensportverbandes zwingend vorgeschrieben.

10.1 SH1/AB1 Spezifikationen

Klasse SH1A

Klasse SH1A sind sitzende Wettkampfteilnehmer, die stehen können mit normaler Oberkörperfunktion. Eine Rückenlehne am Schießstuhl ist nicht erlaubt. Diese Teilnehmer können wählen, ob sie „stehend“ am Wettkampf teilnehmen möchten. Ist dies der Fall, müssen sie ohne jegliche künstliche Stütze frei stehen können, ausgenommen ärztlicher bescheinigter normaler Prothesen/Orthesen

Klasse AB1

Klasse AB1 sind Wettkampfteilnehmer die mindestens 20% Behinderung haben die stehen können, mit normaler Oberkörperfunktion. Diese Teilnehmer können wählen, ob sie „sitzend“ am Wettkampf teilnehmen möchten. Eine Rückenlehne am Schießstuhl ist nicht erlaubt.

Klasse SH1B

Klasse SH1B, sind sitzende Wettkampfteilnehmer, die keine funktionsfähigen oder schwerwiegende Probleme in den unteren Gliedmaßen haben jedoch mit guter Beckenkontrolle (funkt. Abdominale/spinalen Extensoren, m. quadratus lumborum). Eine niedrige Rückenlehne ist am Schießstuhl erlaubt.

Klasse SH1C

Klasse SH1C, sind sitzende Wettkampfteilnehmer mit keinen funktionsfähigen oder schwerwiegenden Problemen in den unteren Gliedmaßen und keine oder nur geringe Rumpffunktion haben. Eine hohe Rückenlehne am Schießstuhl ist erlaubt.

Alle Wettkampfteilnehmer der Klasse SH1 starten in der gleichen Klasse. Die Unterklassen sind nur zur Definition der Höhe der Rückenlehne entsprechend ihrer Klassifikation.

10.2 SH2/AB2 Spezifikationen

Klasse SH2A

Klasse SH2A sind sitzende Wettkampfteilnehmer, die ein nicht funktionierendes oder ernsthafte Probleme mit beiden oberen Gliedmaßen haben, jedoch mit normalen Rumpffunktionen. Diese Teilnehmer können wählen, ob sie „stehend“ am Wettkampf teilnehmen möchten.

Eine Rückenlehne am Schießstuhl zum Anlehnen während des Schießens ist nicht erlaubt.

Klasse AB2

Klasse AB2 sind Wettkampfteilnehmer die mindestens 20% Behinderung haben. Diese Teilnehmer können wählen, ob sie „stehend oder sitzend“ am Wettkampf teilnehmen möchten. Eine niedrige Rückenlehne am Schießstuhl ist erlaubt.

Klasse SH2B

Klasse SH2B, sind sitzende Wettkampfteilnehmer, die zusätzlich keine Funktion in den unteren oder ernsthafte Probleme in den unteren Gliedmaßen haben jedoch mit guter Beckenfunktion. Eine niedrige Rückenlehne am Schießstuhl ist erlaubt.

Klasse SH2C

Klasse SH2C, sind sitzende Wettkampfteilnehmer, die zusätzlich keine Funktion in den unteren Gliedmaßen und ernsthafte Probleme in den unteren Gliedmaßen haben und mit einer geringen/schwachen Rumpffunktion. Eine hohe Rückenlehne am Schießstuhl ist erlaubt. Anmerkung: Die Höhe der Rückenlehne geht bis max. 10 cm unterhalb die Achselhöhle.

Alle Teilnehmer der Klasse SH2 starten in der gleichen Klasse; die Unterklassen sind nur zur Definition der Höhe der Rückenlehne.

10.3 SH2/AB2 Allgemeine Festlegungen

Alle Teilnehmer der Klasse SH2/ AB2 verwenden einen zugelassenen Gewehrauflageständer (Federbock siehe Regel 10.12.4), der das Gewicht der Waffe trägt. Die Klassifikation kann AB-2 Schützen auf Grund ihrer Behinderung die Schlinge erlauben. Es darf keine andere Stütze oder eine andere mechanische Hilfe als Waffenunterstützung benutzt werden.

Die Gewehrauflage darf am Tisch oder an einem Stativ befestigt werden.

Die Inanspruchnahme eines Ladehelfers ist zulässig, sofern er durch die Klassifizierung erlaubt wird. Falls ein Ladehelfer in Anspruch genommen wird siehe Regel 10.8.6.

Sitzende Teilnehmer der Klasse SH2A und AB2 ist es überlassen, ob sie stehend schießen wollen, falls ja, müssen sie frei stehen ohne künstliche Stütze, mit Ausnahme von medizinisch bescheinigten Prothesen/Orthesen.

Amputierten Gewehrschützen der Klasse SH2 ist es nicht erlaubt in der stehend Position das Gewehr mit der Prothese zu stützen oder zu berühren.

Keine zusätzlichen Anbauten oder Hilfsmittel dürfen am Gewehr oder an der Gewehrauflage angebracht sein, um das Gewehr in einer fixierten Position zu halten oder auf der Gewehrauflage zu fixieren.

Die Hände dürfen die Funktion der Feder beim Schuss nicht beeinträchtigen.

Die Hände dürfen nicht vor der Feder angelegt werden.

In allen Schießpositionen ist der Gebrauch eines Schießriemens verboten.

Die Waffe muss bei der Waffenkontrolle im Schwerpunkt gemessen werden. Die Markierung, +/- 5cm vom Schwerpunkt der Waffe (10 cm), muss gekennzeichnet sein.

Die komplette Gewehrauflage (Federbock/Pendelschnur) muss beim Wettkampf innerhalb der 10 cm sein.

Beim Gebrauch von Waffen mit Kartuschen müssen diese voll sein, um den Schwerpunkt der Waffe zu bestimmen.

10.4 SH3/AB3 Spezifikationen

Blinde/Sehbehinderte

10.5 Allgemein

Der Schütze muss seine eigene Lampe mitbringen.

Die gesamte Ausrüstung muss den DSB Bestimmungen entsprechen, mit Ausnahme des max. Gewichtes des Gewehres und des Visiersystems.

Es wird ein Luftgewehr verwendet, welches mit einem speziellen Zielfernrohr ausgestattet ist welches akustische Signale erzeugt.

Weitere Zielvorrichtungen dürfen an dem Gewehr nicht angebracht werden.

Der akustisch übermittelte Signalton der über einen Ohr-/Kopfhörer produziert wird, darf eine bestimmte Anzahl von Dezibel nicht überschreiten, damit andere Wettkampfteilnehmer nicht behindert werden. SH3-Schützen schießen auf ISSF Luftpistolenscheiben, AB3-Schützen auf ISSF Luftgewehrscheiben. Je nach verwendetem System der Optik können die Scheiben umgekehrte Helligkeit (weißer Spiegel, schwarzes Umfeld) aufweisen. Zusätzliche Hilfsziele neben oder unter der Scheibe sowie die Veränderung des Spiegeldurchmessers sind nicht erlaubt.

10.6 Klassifizierung von Sehbehinderten/Blinden

Alle blinden oder sehbehinderten Schützen müssen klassifiziert werden.

SH3-Schützen: Sehschärfe nicht mehr als 0,1 (6/60) mit bester Einstellung/Anpassung und/oder Sehfeldbeeinträchtigung mit weniger als 20 Grad.

AB3-Schützen: Ein blinder oder sehbehinderter Schütze der eine zusätzliche Behinderung (AB2) hat, kann wählen, ob er „Sitzend“ teilnehmen möchte und hierfür einen Schiessstuhl, der den Bestimmungen für SH1-Schützen entspricht, verwendet.

Um eine Gleichstellung aller Wettkampfteilnehmer zu erreichen ist eine Augenabdeckung vorgeschrieben.

10.7 Stände

Nach Möglichkeit sollte nur jeder 2. Stand belegt werden.

10.8 Helfer/Betreuer

1. Jeder Sehbehinderte/Blinde Wettkampfteilnehmer darf einen (1) Helfer/Betreuer haben.
2. Der Wettkampfteilnehmer stellt seinen eigenen Helfer/Betreuer.
3. Der Helfer/Betreuer darf den Schützen auf dessen Scheibe führen, falls er dazu neigt, das Licht von einer anderen Seite „aufzunehmen“.
Der Helfer/Betreuer darf dem Schützen die Scheiben wechseln.
4. Der Helfer/Betreuer darf dem Wettkampfteilnehmer die Ringzahl mitteilen, darf aber während des Wettkampfes nicht coachen.
5. Der Helfer/Betreuer darf den Schützen , um die Sicherheit zu gewährleisten, berühren ohne andere Schützen dabei zu stören.
6. Wird ein Ladehelfer (z. B. für die AB3-Schützen) benötigt, muss dies in der Klassifikation bestätigt sein.
7. Wird der Helfer/Betreuer nicht benötigt, muss er mind. einen (1) Meter von der Feuerlinie zurücktreten.
8. Wenn der Schütze darum bittet und die Standaufsicht es genehmigt, kann es dem Trainer erlaubt werden, zu seinem Schützen zu gehen.

10.9 Anschlagsarten

10.9.1 Liegend

1. Bei den Luftgewehr Liegend Wettkämpfen dürfen sich die Wettkampfteilnehmer nicht hinlegen, sondern müssen einen Schießtisch und Schießstuhl verwenden.
2. Beim Liegendanschlag müssen beide Ellbogen (nicht die Unterarme) auf dem Tisch/Brett aufgestützt werden.
3. Der Unterarm darf in dieser Stellung keinen Winkel unter 30° von der Horizontalen, gemessen von der Achse des Unterarms, einnehmen.
4. Die Brust und/oder der Leib dürfen auf dem Brett bzw. Tisch ruhen.
5. Die Seitenarme des Schießstuhles sind Teil des Schießtisches.

10.9.2 Stehend

1. Beim Stehend Schießen von einem Schießstuhl aus, muss das Gewehr ohne Hilfsmittel mit den Armen gehalten werden (laut DSB/ISSF).
2. Kein Teil der Arme darf mit irgendeinem Teil des Schießstuhles in Berührung kommen.
3. Kein Teil des Ellbogens darf mit dem Oberschenkel (Schoß), dem Rad in Berührung kommen oder sich einen anderen Halt als in der Hüfte oder am Bauch, verschaffen. Wenn die Konstruktion des Rollstuhles es nicht zulässt, die Seitenteile zu entfernen, dürfen diese nicht höher sein als der höchste Punkt des Rades.
4. Der Tischrand darf nicht als Stütze bzw. Halt benutzt werden.
5. Bei allen Stehendanschlägen müssen die Armstützen des Schießstuhles und Schießtisches entfernt werden.
6. Der Schütze muss zwischen den Schüssen deutlich sichtbar das Gewehr aus der Schulter nehmen.

10.9.3 Kniend

1. Beim Knieendanschlag von einem Stuhl oder Hocker, muss der stützende Unterarm einen Winkel von mindestens 30° zur horizontal bilden. Nur die Spitze des Ellbogens darf durch den 10 cm Block unterstützt werden.
2. Die Armstützen welche nicht zur Befestigung eines Tisches oder Brettes gebraucht werden, müssen entfernt werden. Wenn die Konstruktion des Rollstuhles es nicht zulässt, die Seitenteile zu entfernen, dürfen diese nicht höher sein als der höchste Punkt des Rades.
3. Beim Knieendanschlag von einem Schießstuhl mit einem Tisch, darf nur ein Ellbogen auf dem Schießtisch bzw. Brett ruhen und der Körper muss klar sichtbar vom Brett entfernt sein. AB 1 Schützen ist es auf Grund ihrer Behinderung auch erlaubt den Knieendanschlag nach der DSB Regel sitzend zu schießen.
4. Die Seitenarme des Schießstuhles sind Teil des Schießtisches.

10.10 Pistole

Es gelten die allgemeinen Regeln des DSB und des IPC Shooting zuzüglich einer zugelassenen Ladehilfe/Sicherheitsablage (Regel 10.12.6).

Beim Pistolen-Schießen darf die nichtschießende Hand/Arm den Schießstuhl nicht berühren.

10.11 Bekleidungsregeln

Bei Schießjacke, -hose, -handschuh, -brille usw. gelten allgemein die Bestimmungen des DSB mit Ausnahme der folgenden Ergänzungen.

10.11.1 Schießjacke

Bei der Schießjacke gelten allgemein die Bestimmungen des DSB mit folgenden Ausnahmen.

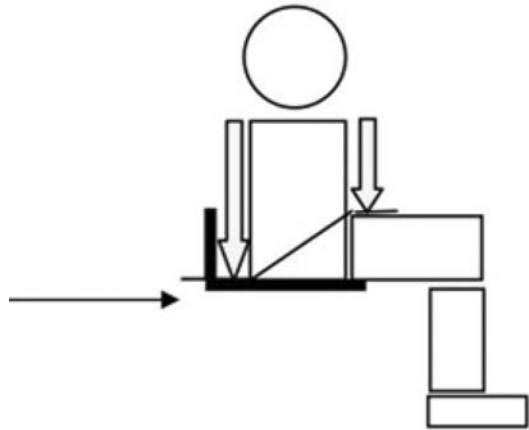
Es darf nur eine (1) Schießjacke für alle Anschlagarten verwendet werden.

Für alle Gewehrwettbewerbe einer Veranstaltung darf für jeden Schützen nur eine (1) Schießjacke von der Ausrüstungskontrolle genehmigt werden.

Bei sitzenden Wettkampfteilnehmern darf die maximale Länge der Schießjacke vorne nicht länger als bis zum Schoß und hinten bis zum Sitzkissen am Rücken sein. Die Länge der Jacke wird im Stehendanschlag gemessen.

Für SH1A/AB1, SH2A/AB2 Schützen ist es erlaubt mit einer normalen den DSB-Regeln entsprechenden Schießjacke, von einem hohen Stuhl oder frei stehend zu schießen.

Es ist nicht erlaubt während des Wettkampfes auf der Schießjacke zu sitzen.



10.11.2 Schießhosen

Bei der Schießhose gelten allgemein die Bestimmungen des DSB.

Für sitzende Schützen sind Schießhosen verboten.

Für SH1A/ AB1 Schützen die von einem hohen Stuhl oder frei stehend schießen sind Schießhosen nach DSB-Regel erlaubt.

10.11.3 Orthopädische Stiefel/Schuhe

1. Orthopädische Schuhe sind zugelassen. Diese Schuhe sind für jeden individuell hergestellte medizinisch verordnete Schuhe, sie werden im alltäglichen Leben jeden Tag benützt.

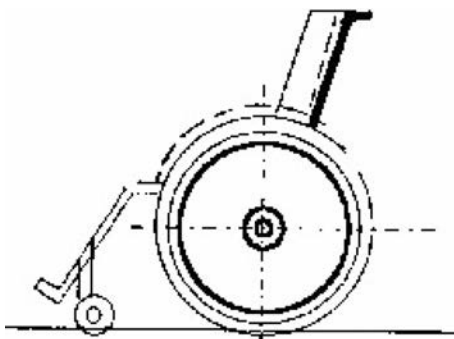
10.12 Zubehör

Wettkampfteilnehmer und deren Ausrüstung müssen den ihnen vorgeschriebenen Raum auf dem Schießstand einhalten.

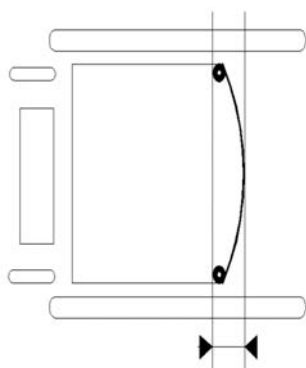
Alle Teile der Schießausrüstung bzw. Körpers, welche den Boden berühren, müssen klar hinter der Feuer-Linie sein.

10.12.1 Schießstühle

1. Zum Zwecke der Definition werden Rollstühle, Hocker und Stühle als „Schießstühle“ aufgeführt.
2. Wird ein Schießstuhl verwendet muss dieser vom Wettkampfteilnehmer gestellt werden.
3. Die Höhe dieser Standard Schießstühle kann variieren zwischen 35 cm und 45 cm. (Rollstühle ausgenommen)
4. Schießstühle mit einer Höhe über 45 cm werden als Hochstühle bezeichnet. Wird ein solcher Schießstuhl/Hochstuhl benutzt gibt eine Tabelle (siehe Anhang) die maximale Höhe des Schießstuhles, in der Relation von der Länge vom Boden zum höchsten Punkt des Knies, an. Die Messung wird sitzend mit Schießkleidung (Schuhe, Hose) durchgeführt.
5. Die komplette Schießausrüstung (Schuhe, Jacken, Zubehör usw.) wird bei der Ausrüstungskontrolle in der sitzenden Position gemessen.
6. Alle Schießstühle werden während der Ausrüstungskontrolle mit dem Schützen in Anschlagsstellung, vor Ort, auf dem Schießstand, entweder vor, während oder nach dem Wettkampf begutachtet und einer Kontrolle unterzogen.
7. Der Schießstuhl darf nicht mit irgendeinem Material so umgebaut oder verändert werden das die Struktur des Schießstuhles ändert, dem Schützen mehr Stabilität und irgendeinen Vorteil gegenüber seinen Mitkonkurrenten gibt. Unter speziellen Umständen kann die Klassifikation eine andere dem Schützen angepasste Rückenlehne erlauben.
8. Kein Teil der Rückenlehne eines Schießstuhles darf die bei der Klassifikation des Schützen festgelegte maximale Höhe überschreiten.



Kein Teil der Rückenlehne eines Schießstuhles darf die in diesen Bestimmungen festgelegte Maximalhöhe einschließlich und insbesondere die vertikalen Seitenrohre der Rückenlehne, überschreiten. (siehe Bild)



Das Bespannungsmaterial der Rückenlehne darf sich, gemessen von der Vorderkante der vertikalen Seitenrohre der Rückenlehne bis zur tiefsten Stelle der Rückenlehnenbespannung nicht mehr als 8 cm durchdrücken. Dieser Abstand ist zu messen, während der Schütze in Anschlagsstellung im Schießstuhl sitzt.

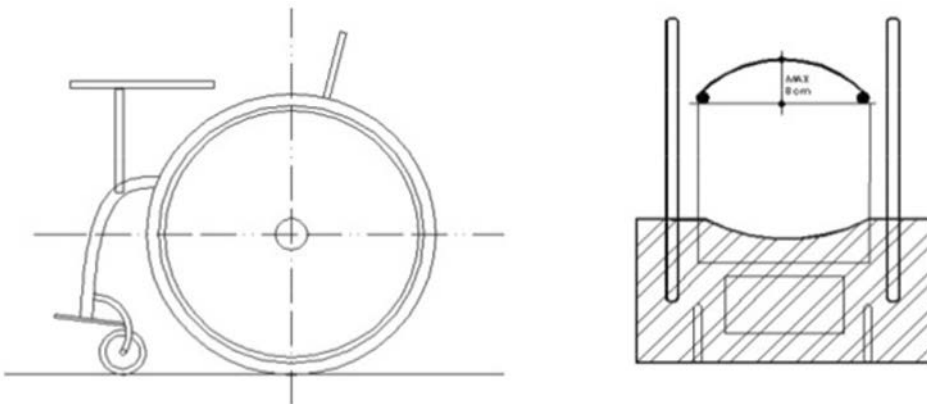
- Sitzende Schützen der Klasse SH1A/AB1 und SH2A/AB2 die nicht aus dem Rollstuhl schießen, müssen einen Hoch-Schießstuhl passend zu ihrer Körperlänge (vgl. Tabelle im Anhang) benutzen. Der Sitzwinkel ist nicht limitiert, der Winkel der Sitzfläche des Schießstuhles darf bis zu 5° von der horizontalen abweichen. Der Stuhl darf mit einem zusammenpressbaren Material von max. 5 cm Dicke gepolstert sein.
- Der Schütze muss in der Lage sein, seine Füße vom Boden abzuheben, ohne dabei das Gleichgewicht zu verlieren und ohne den Oberkörper zu bewegen.
- Der Mittelpunkt des Laufes eines sitzenden Schützen darf die Höhe von 150 cm nicht überschreiten, gemessen vom Boden. Der Klassifizierer kann unter Umständen abweichende Höhen erlauben.
- Der Sitzwinkel und Rückenlehnenwinkel ist frei.
- Für Schützen der Klasse SH1B und SH2B darf die Rückenlehne nur so hoch sein, dass 60 % vom gesamten Rücken des Schützen frei sind. Die Länge der Wirbelsäule wird gemessen in senkrechter Sitzposition, von der Oberfläche der Sitzfläche des Schützen entlang der Wirbelsäule zum Mittelpunkt des Wirbels C7 (vertebra prominens). Die Messung wird während der funktionellen Klassifikation ohne Schießkleidung durchgeführt.
- Für Schützen der Klasse SH1C und SH2C wird die Länge von C7 bis 10 cm unter die Axel (axillar) bestimmt. Diese Länge muss bei Gewehr-schützen auf der gewehrstützenden Seite und bei Pistolenschützen auf der Schießarmseite oberhalb der Rückenlehne frei sein.

10.12.2 Füße angurten am Rollstuhl

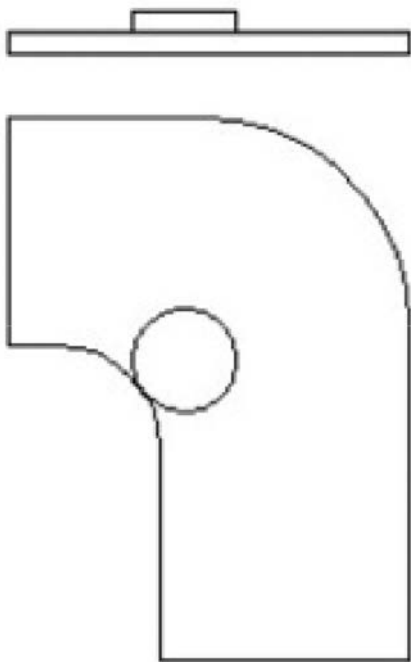
- Es ist erlaubt die Füße unterhalb des Knies mit (1) einem Gurt an den Rollstuhl anzuschallen.
- Die Beine dürfen einmal über dem Knie zusammengebunden werden, aber nicht am Rollstuhl.
- Es ist nicht erlaubt den Gurt zu berühren oder sich an ihm zu halten. Im Falle beidseitiger Amputation ist es erlaubt einen Gurt oberhalb der Stümpfe anzulegen und am Stuhl anzuschallen.
- Der Gurt darf nicht breiter als 5 cm sein.

10.12.3 Schießtische

- Schießtische können bei Schützen der sitzenden Klasse am Schießstuhl angebracht oder freistehend benutzt werden. Sie dürfen mit einer schmalen, hochstehenden Kante ausgestattet sein, um das Herabfallen kleiner Teile zu vermeiden. Eine solche Kante darf jedoch in keinsten Weise als Stabilitätsvorrichtung oder Stütze vom Schützen benutzt werden.



2. Der Schießtisch muss horizontal, oder im gleichen Winkel vom Mittelpunkt des Tisches gemessen, wie der Boden sein. ($\pm 5^\circ$ sind erlaubt)
3. Für das Gewehrschießen darf der Tisch bzw. das Brett mit einem zusammenpressbaren Material von max. 2 cm Dicke gepolstert sein. Anderes Material auf dem Tisch muss für beide Ellbogen gleichmäßig dick sein.
4. Es ist nicht erlaubt in den Tisch oder das Brett bzw. in die Polsterung eine Mulde (Vertiefung) einzuarbeiten.
5. Ein Ausgleichsblock kann verwendet werden, sofern es aufgrund einer ungleichen Armlänge oder eines ähnlichen Problems notwendig sein sollte. Dies muss jedoch von der Klassifizierungskommission genehmigt und in der Klassifizierungskarte vermerkt sein.
6. Die maximale Aufsetzfläche zum Aufsetzen des Ellbogens in der Kniendposition beträgt 10 cm im Durchmesser.

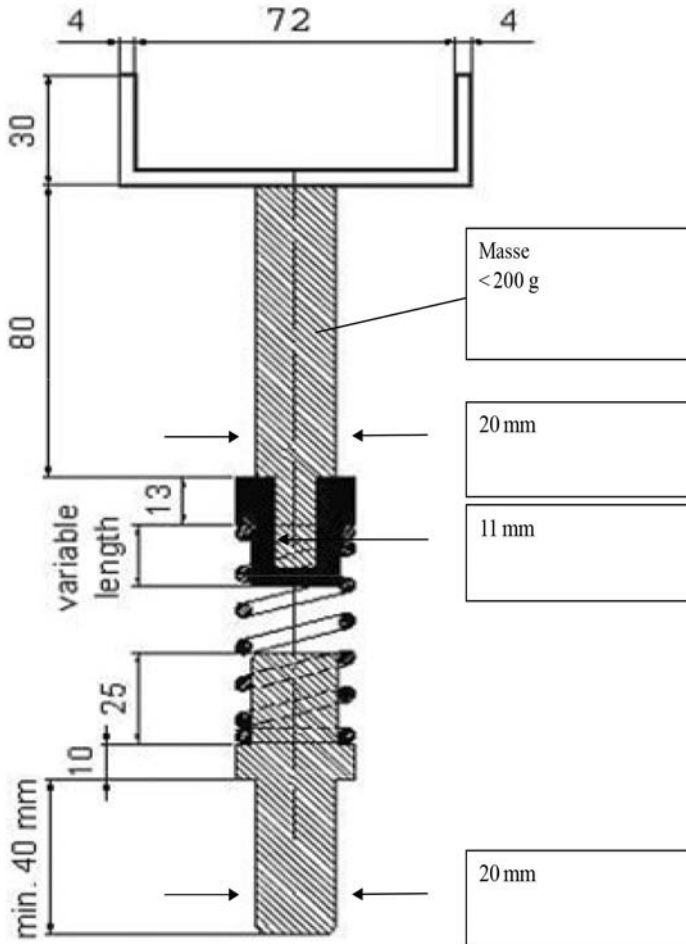


Falls ein größerer Tisch in der Kniendposition benutzt wird, muss ein abnehmbares Brett mit einem Durchmesser von 10 cm und einer Dicke von mindestens 20 mm am Tisch befestigt werden.

10.12.4 Auflagehilfen

Gewehrauflage (Federständer)

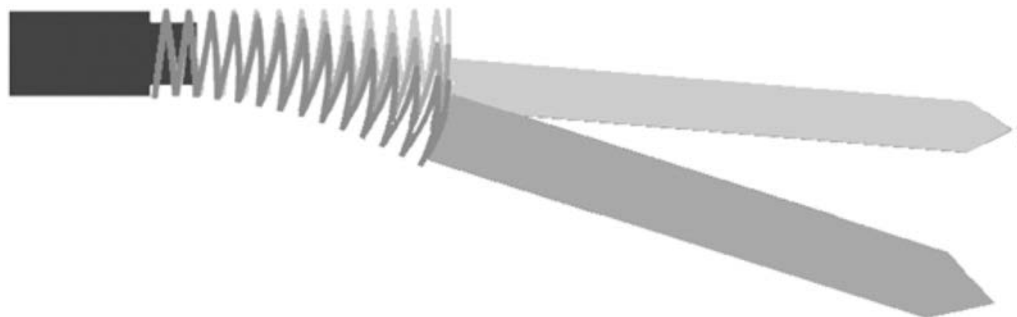
1. Es ist eine Feder mit 35 mm oder 25mm Beweglichkeitsminimum entsprechend der Klassifikation zugelassen.
2. Die Hilfsstütze, ist der obere Teil (80mm Stift und Gewehrhalter. Das Gesamtgewicht muss weniger als 200g betragen).
3. Die Feder und der untere Teil müssen von der Waffenkontrolle abgenommen sein.
4. Es ist erlaubt den unteren Teil der Hilfsstütze zu kürzen. Die verbleibende Länge muss mind. 40 mm betragen, sodass es möglich ist die Flexibilität der Hilfsstütze während der Ausrüstungskontrolle zu überprüfen.



5. Die Waffe darf nicht beide Seiten der Gewehrauflage gleichzeitig berühren (nicht eingezwängt sein).
6. Die Gewehrauflage (Waffenhalter) muss mind. 1 cm breiter sein, als die Breite des Gewehrschaftes.
7. Der Stift und die Feder der Gewehrauflage müssen in senkrechter Position zur Vorderansicht und zur Rückansicht stehen.
8. Es ist erlaubt zusätzliches Material auf der Gewehrauflage anzubringen, solange es dem Oberflächenmaterial von Schießhandschuhen entspricht und es im Rahmen der Abmessungen liegt.
9. Prüfung des Federbockes:

Die zylindrischen Messstäbe haben eine Länge von 320 mm, eine kegelförmige Spitze von 60° und eine Aufnahme im Durchmesser von 10,8 mm und 26 mm Länge. Die vertikale Abweichung der Messstäbe (diese werden beim Messvorgang ausgewechselt) muss bei horizontaler Ausrichtung der Feder an den Spitzen mindestens 25 mm bzw. 35 mm betragen.

Messstab	Gewicht	Toleranz	Durchmesser ca. (je nach spezifischem Gewicht)
1	250 g	0 g bis - 2 g	11 mm
2	720 g	0 g bis + 2 g	19 mm



10.12.5 Gewehraufgabe (Pendelschnur)

Die Pendelschnur darf höchstens 3 mm dick sein und muss von der Aufhängevorrichtung mindestens 80 cm herabhängen.

Die Befestigungspunkte dürfen bei 80 cm Pendellänge höchstens 10 cm auseinander liegen.

Die Pendelschnur muss senkrecht hängen.

Die nichtabziehende Hand darf das Gewehr nicht berühren.

10.12.6 Sicherheitsablage bzw. Lade-, Ablagehilfe

Sicherheit, speziell beim Laden und im Wettkampf hat größte Priorität.

Eine Sicherheitsablage, welche die Waffe hält und zum sicheren Laden/entladen für Hand/Arm amputierte oder einseitig gelähmte Schützen dient, muss die ganze Zeit auf dem Schießstand benutzt werden.

Um die Funktionalität der Sicherheitsablage zu gewährleisten wird diese bei der Waffenkontrolle abgenommen.

Die Sicherheitsablage muss vom Schützen gestellt werden.

Einfaches Beispiel einer Sicherheitsablage – siehe 10.15

10.13 Zielhilfsmittel

Sind nach der Sportordnung des DSB erlaubt

10.14 Wettkampfdisziplinen

Die in der Tabelle im Anhang aufgeführten Disziplinen werden für die Deutschen Meisterschaften als Standarddisziplinen ausgeschrieben.

Alle Schießzeiten entsprechen den DSB-Regeln. Luftgewehr-Liegend entspricht der Disziplin KK-Liegend.

Es bleibt den Landesverbänden freigestellt weitere Disziplinen bis zur Landesmeisterschaft auszuschriften.

10.15 Festlegungen

10.15.1 Allgemein

Bei den Luftgewehr Liegend Disziplinen dürfen sich die Wettkampfteilnehmer nicht hinlegen, sondern müssen einen Schießtisch und Schießstuhl verwenden.

Bis zu den Landesmeisterschaften werden die Schusszahlen des DSB übernommen.

10.15.2 Startberechtigung bei Meisterschaften

Startberechtigt ist wer mindestens einen Behinderungsgrad von 20 % nachweisen kann und klassifiziert wurde.

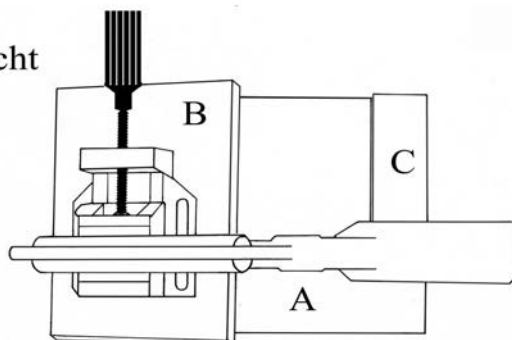
10.15.3 Wechsel der Wettkampfklasse SH1

Alle Schützen müssen sich zu Beginn des Wettkampfjahres für jene Disziplinen, welche im Nichtbehinderten- wie auch im Behindertenbereich ausgeschrieben sind, entscheiden, in welchen Bereich sie mitschießen möchten.

Ein Doppelstart ist nicht möglich.

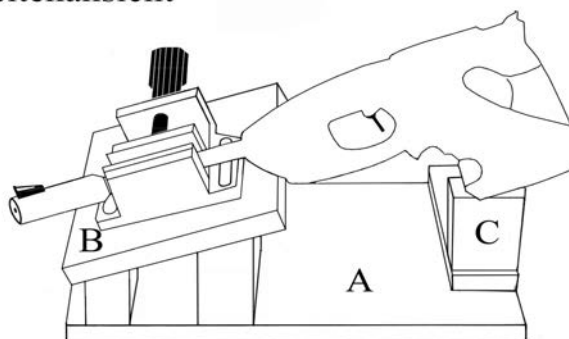
Einfaches Beispiel einer Sicherheitsablage, diese ist nicht festgeschrieben und kann von Schütze zu Schütze in seinen Abmessungen und Aussehen variieren.

Draufsicht



In diesem Beispiel wird die Waffe auf einer ca. 25 x 35 cm großen Grundplatte (A) und einer zweiten, kleineren Platte (B) zur Schussrichtung platziert. Darauf ist, in diesem Beispiel, ein kleiner, handelsüblicher Schraubstock montiert, der die Waffe hält. Andere Halterungen lösen dies durch verschiedene Einsätze oder Federhalterungen.

Seitenansicht



10.16 Kennzahlen Wettbewerbe Teil 10

Klasseneinteilung

90	SH2/AB2 m w	mit HM (stehend/sitzend, Hocker/Rollstuhl/Federständer/Schlinge)
92	SH1/AB1 m	ohne HM (stehend/sitzend, Hocker/Rollstuhl)
93	SH1/AB1 w	ohne HM (stehend/sitzend, Hocker/Rollstuhl)
94	AB3 m w	mit HM (stehend/sitzend, Hocker/Rollstuhl)
96	SH3 m w	ohne HM (stehend)

Kennzahlen Wettbewerbe

				Wahlmöglichkeiten zwischen Nichtbehinderten und Behindertenwettbewerb.
1.10.92	LG stehend	SH1/AB1	m	X
1.10.93	LG stehend	SH1/AB1	w	X
1.18.92	LG liegend	SH1/AB1	m w	
1.30.92	ZiStu stehend ohne HM	SH1/AB1	m w	X
1.10.90	LG stehend	SH2/AB2	m w	
1.18.90	LG liegend	SH2/AB2	m w	
1.30.90	ZiStu stehend mit HM	SH2/AB2	m w	
1.80.92	KK Liegend	SH1/AB1	m w	X (wenn vom Boden oder Pritsche)
1.60.92	KK 3x40	SH1/AB1	m	X
1.40.93	KK 3x20	SH1/AB1	w	X
1.80.90	KK Liegend	SH2/AB2	m w	
1.35.92	KK 100m ohne HM	SH1/AB1	m w	X
1.35.90	KK 100m mit HM	SH2/AB2	m w	
1.10.96	LG ohne HM	SH3	m w	
1.10.94	LG mit HM	AB3	m w	
2.10.92	Lupi	SH1/AB1	m	X
2.10.93	Lupi	SH1/AB1	w	X
2.40.92	Spopi	SH1/AB1	m w	X
2.20.92	Freie Pistole	SH1/AB1	m w	X
2.16.92	MLP Klappscheiben	SH1/AB1	m w	X
2.17.92	MLP Standardpistole	SH1/AB1	m w	

Erklärung Hochstuhl

Höchster Punkt vom Knie sitzend		Maximalhöhe des Hochstuhles
30 cm	→	34 cm
31 cm	→	35 cm
32 cm	→	36 cm
33 cm	→	37 cm
34 cm	→	38 cm
35 cm	→	39 cm
36 cm	→	40 cm
37 cm	→	41 cm
38 cm	→	43 cm
39 cm	→	44 cm
40 cm	→	45 cm
41 cm	→	46 cm
42 cm	→	47 cm
43 cm	→	48 cm
44 cm	→	49 cm
45 cm	→	50 cm
46 cm	→	52 cm
47 cm	→	53 cm
48 cm	→	54 cm
49 cm	→	55 cm
50 cm	→	56 cm
51 cm	→	57 cm
52 cm	→	58 cm
53 cm	→	59 cm
54 cm	→	60 cm
55 cm	→	62 cm
56 cm	→	63 cm
57 cm	→	64 cm
58 cm	→	65 cm
59 cm	→	66 cm
60 cm	→	67 cm
61 cm	→	68 cm
62 cm	→	69 cm
63 cm	→	71 cm
64 cm	→	72 cm
65 cm	→	73 cm
66 cm	→	74 cm
67 cm	→	75 cm

10 Schießsport für Menschen mit körperlicher Behinderung

Teil 10; Seite 16

Höchster Punkt vom Knie sitzend		Maximalhöhe des Hochstuhles
68 cm	→	76 cm
69 cm	→	77 cm
70 cm	→	78 cm
71 cm	→	80 cm
72 cm	→	81 cm
73 cm	→	82 cm
74 cm	→	83 cm
75 cm	→	84 cm

Stichwortverzeichnis	Gruppe	Seite
Allgemein	10.5	3
Allgemein	10.15.1	12
Anschlagsarten	10.9	5
Auflagehilfen	10.12.4	9
Auflagehilfen	10.12.4	9
Behinderung Allgemein	10	1
Beispiel einer Sicherheitsablage	10.15.3	13
Bekleidungsregeln	10.11	6
Festlegungen	10.15	12
Füße an Gurten am Rollstuhl	10.12.2	8
Gewehrauflage (Federständer)	10.12.4	9
Gewehrauflage (Pendelschnur)	10.12.5	11
Helfer/Betreuer	10.8	4
Kennzahlen Wettbewerbe Teil 10	10.16	13
Klassifizierung von Sehbehinderten/Blinden	10.6	4
Kniend	10.9.3	5
Liegend	10.9.1	5
Orthopädische Stiefel/Schuhe	10.11.3	6
Pendelschnur	10.12.5	11
Pistole	10.10	5
Prüfung des Federbockes	10.12.4	10
Schießhosen	10.11.2	6
Schießjacke	10.11.1	6
Schießstühle	10.12.1	7
Schießtische	10.12.3	8
SH1/AB1 Spezifikationen	10.1	2
SH2/AB2 Allgemeine Festlegungen	10.3	3
SH2/AB2 Spezifikationen	10.2	2
SH3/AB3 Spezifikationen	10.4	3
Sicherheitsablage bzw. Lade-, Ablagehilfe	10.12.6	11
Sicherheitsablage bzw. Lade-, Ablagehilfe	10.12.6	11
Stände	10.7	4
Startberechtigung bei Meisterschaften	10.15.2	12
Startberechtigung bei Meisterschaften	10.15.2	12
Stehend	10.9.2	5
Wechsel der Wettkampfklasse SH1	10.15.3	12
Wechsel der Wettkampfklasse SH1	10.15.3	12
Wettkampfdisziplinen	10.14	12
Wettkampfdisziplinen	10.14	12
Zielhilfsmittel	10.13	11
Zielhilfsmittel	10.13	11

Stichwortverzeichnis	Gruppe	Seite
Zubehör	10.12	6